

PENSILI - DA INTERNO

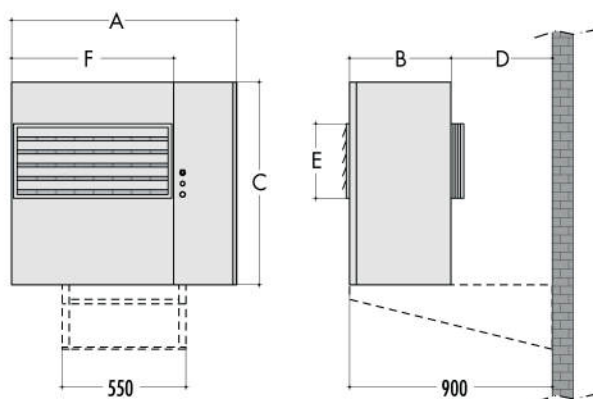
CARATTERISTICHE PRINCIPALI

- **Pannellatura autoportante**, verniciata a polveri epossidiche, isolata internamente con materassino isolante e fonoassorbente.
- **Scambiatore di calore** costituito dalla camera di combustione in acciaio inox e da un fascio tubiero ad andamento orizzontale con inseriti all'interno dei tubolatori ad alette contrapposte.
- **Brucciato** di tipo atmosferico con rampe in acciaio inox, ugelli intercambiabili per il funzionamento a gas metano o G.P.L.
- **Apparecchiature di regolazione e sicurezza** comprendono: la scheda elettronica per il controllo del bruciatore (prevenzione, accensione elettronica, controllo fiamma a ionizzazione); la valvola gas a lenta accensione, pressostato fumi, tritermostato (FAN-LIMIT e sicurezza a riarmo manuale).
- **Gruppo di ventilazione:**
con ventilatori elicoidali nei mod. P 30-55;
con ventilatori centrifughi nei mod. P 30-55C.

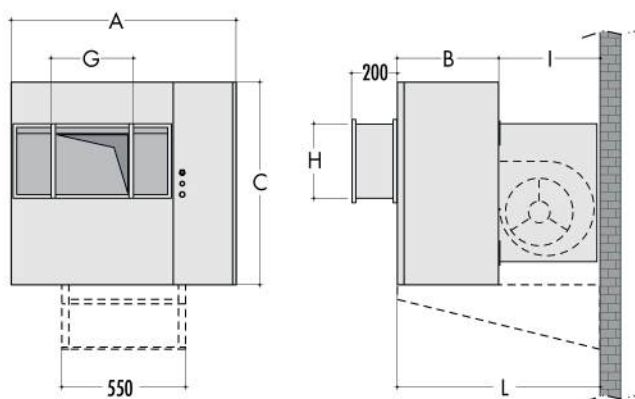


DATI TECNICI

PENSILE CON VENTILATORE ELICOIDALE



PENSILE CON VENTILATORE CENTRIFUGO



	DIMENSIONI									
	A	B	C	D	E	F	G	H	I	L
P 30	1.000	450	900	450	330	720	400	330	450	900
P 40	1.200	510	950	390	390	940	500	390	590	900
P 55	1200	610	950	290	390	940	600	390	490	1.100

	POTENZA RESA		DIFFUSIONE ARIA		CODICE
	Kw	Kcal/h			
COMPACT P30	30,5	26.200	diretta	VENTILATORI ELICOIDALI	P 30
COMPACT P40	44,9	38.600	diretta		P 40
COMPACT P55	58,3	50.140	diretta		P 55

	POTENZA RESA		DIFFUSIONE ARIA		CODICE
	Kw	Kcal/h			
COMPACT P30 C	30,5	26.200	diretta	VENTILATORI CENTRIFUGHI	P 30 C
COMPACT P40 C	44,9	38.600	o		P 40 C
COMPACT P55 C	58,3	50.140	canalizzata		P 55 C

ACCESSORI DI CORREDO: **P 30 - 55** bocchetta doppia alettatura.
P 30 - 55 C raccordo partenza canali.

ACCESSORI A RICHIESTA: Mensola di sostegno (pag. 38);
 Kit scarico fumi e aspirazione esterna (pag. 38);
 Centralino di comando remoto (pag. 39);
 Plenum di ripresa (pag. 39).

NOTA Negli ordinativi specificare il funzionamento a **gas metano** o **G.P.L.**

CARATTERISTICHE TECNICHE		COMPACT P					
		CON VENTILATORI ELICOIDALI			CON VENTILATORI CENTRIFUGHI		
		P 30	P 40	P 55	P 30C	P 40C	P 55C
Portata termica nominale	Kw	33,72	49,64	64,50	33,72	49,64	64,50
	Kcal/h	29.000	42.690	55.700	29.000	42.690	55.700
Rendimento termico	%	90,3	90,4	90,4	90,3	90,4	90,4
Portata aria a + 20°C	m³/h	3.200	4.600	6.000	3.200	4.600	6.000
Salto termico Δt	°C	27	27,9	27,8	27	32,15	27,85
Pressione statica utile	Pa	60	60	60	150	120	150
Tensione	V/F/Hz	230/1/50			230/1/50		
Potenza elettrica installata	Watt	350	500	600	650	850	850
Peso	Kg	90	110	130	105	130	150